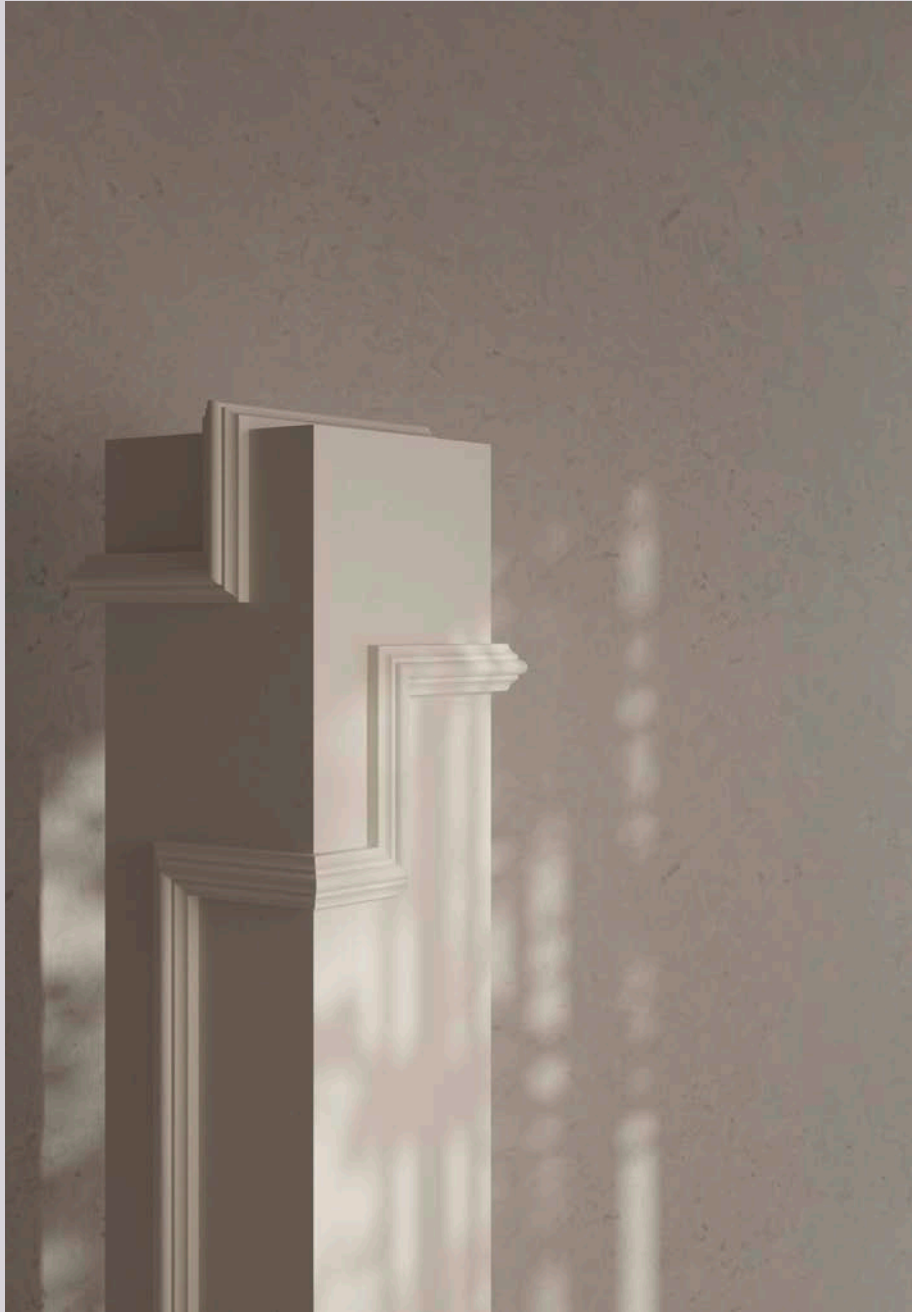




NOËL & MARQUET
DESIGN ELEMENTS

2

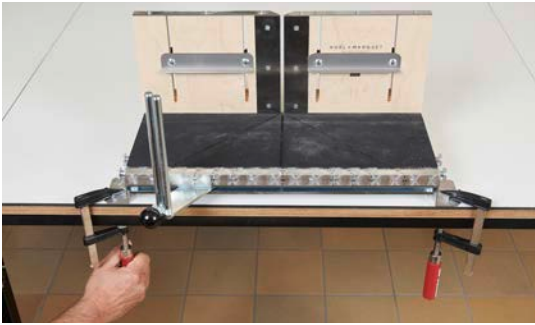


Wandleisten

Verarbeitungshandbuch

09-2022

Wandleisten allgemein



VORBEREITUNG

- Die Gehrungslade VARIO kann mit den vorhandenen Aluwinkeln unter Zuhilfenahme zweier Schraubzwingen (im Lieferumfang nicht enthalten) am Arbeitstisch oder Gerüst fixiert werden.



- Wandleistenverlauf an der Wand anzeichnen und markieren (Schlagschnur, Laser).



- Die Position der Wandleiste könnte, unter Beachtung der Lichtschalter und Steckdosen, mit Zuhilfenahme des goldenen Schnitts ermittelt werden. Hierbei helfen folgende Zahlen: 5 - 8 - 13.
- Die Wandhöhe durch 13 teilen, unterer Teil mal 5, oberer Teil mal 8.
- Beispiel: Wandhöhe 260 cm: $260 \div 13 = 20$, $20 \times 5 = 100$, $20 \times 8 = 160$, somit unterer Teil 100 cm, oberer Teil 160 cm.
- Die Wandleiste wird auf der Trennlinie montiert.



Innenecke



Aussenecke

- Den Winkel der Wandecke mit dem Stellwinkel (Schmiege) abnehmen.



ZUSCHNITT

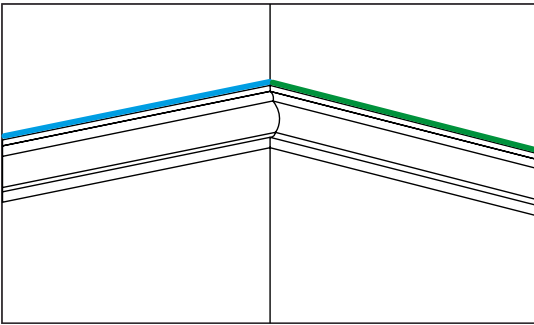
- Stellwinkel (Schmiege) flach auf den Boden der Gehrungslade legen, parallel zur Stellwand der Gehrungslade.
- Abstand zwischen den beiden Schenkeln messen, den Wert halbieren.
- Die Sägeführung auf diesen halbierten Wert einstellen. Darauf achten, dass die Säge über der Stellschraubenmitte verläuft, ggf. korrigieren.

Die Vorgehensweise gilt sowohl für die Innen- als auch die Außenecke (Gehrung).

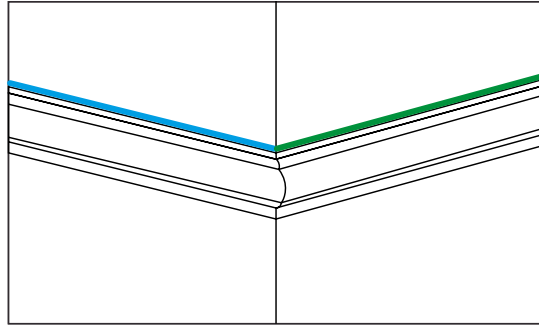


- Leisten in der Gehrungslade mit der ARSTYL®/ WALLSTYL® Säge passend zuschneiden.
- Beim Zuschnitt von WALLSTYL® Wandleisten mit einer elektrischen Kappsäge muss das Sägeblatt für Kunststoff-zuschnitt geeignet sein (grobe Sägezähne). Der Schnitt muss zügig erfolgen.

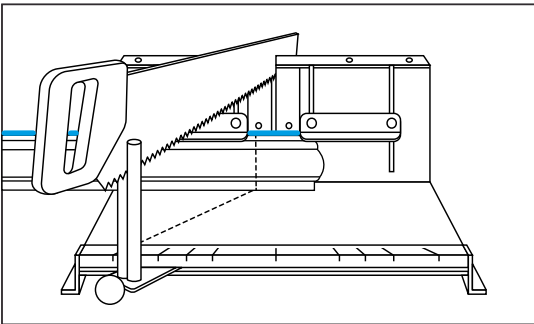
INNENECKE



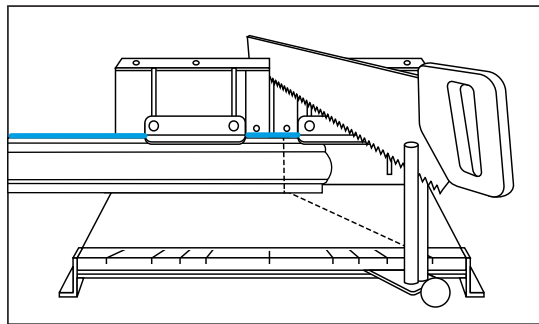
AUSSENECKE



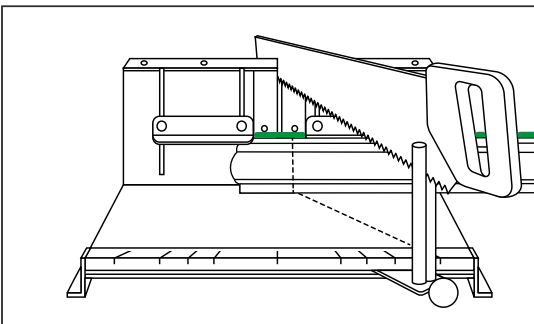
INNENECKE LINKS



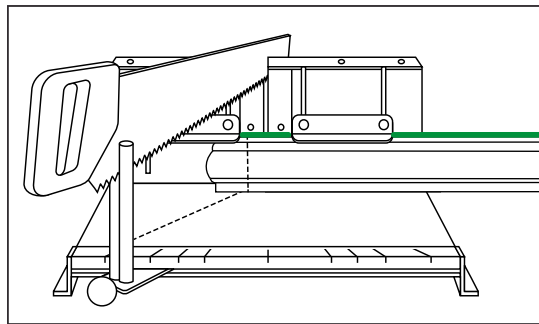
AUSSENECKE LINKS



INNENECKE RECHTS



AUSSENECKE RECHTS



- Schnittkanten mit Schleifpapier (150 Körnung oder feiner) oder Cuttermesser leicht brechen und vom Sägemehl befreien (feuchter Schwamm, Lappen).



MONTAGE

- Spachtelkleber ADEFIX® auf die Klebeflächen der Leistenrückseite strangförmig, je nach Wandleistentyp als Schlangenlinie oder 2 gerade Stränge, aufziehen (siehe Kapitel KLEBER-VERBRAUCH).



- Wandleisten montieren ggf. vorübergehend mit Stahlnägeln stützen oder zusätzlich Heißkleberpunkte aufbringen.
- WALLSTYL® und ARSTYL® Leisten bis < 8 cm Höhe/Ausladung: Stoß- und Gehrungsfugen mit Spachtelkleber Adefix verkleben, Kleberfugenbreite 3 mm.
- WALLSTYL® und ARSTYL® Profile \geq 8 cm Höhe/Ausladung: Stoßfugenkleber ADEFIX® PLUS einsetzen. Den Stoßfugenkleber so auftragen, dass er eine 3 mm breite Kleberfuge bildet. Die Menge so wählen, dass er möglichst nicht stark herausquillt. Bei Bedarf kann der ADEFIX® PLUS mit Terpetinersatz oder White Spirit sauber entfernt werden.



- Alle Stoßfugen mit Spachtelkleber ADEFIX® nachspachteln. Anbindungsfugen zum Untergrund auch mit Spachtelkleber ADEFIX® verfugen.



- Nach Trocknung (min. 6 Std. und innerhalb von 4 Wochen) endbeschichten (siehe Kapitel ANSTRICH).



Bei NOMASTYL® Wandleisten müssen Flach- und Bogenelemente mit dem gleichen Buchstaben bezeichnet sein. O passt zu O16.

Bei ARSTYL® Leisten beginnt die Bezeichnung mit Z10.

Hierfür sind die Bögen Z101, Z102, Z103 und Z104 vorgesehen.

Für SP2 eignen sich bei SP2-5, bei SP3 passen SP3-4.



VORBEREITUNG

- Position der Wandfelder festlegen.



- Wand oder Deckenfelder anzeichnen, ggf. eine Wasserwaage einsetzen.



OPTIONEN

ZUSCHNITT

- Bei Montage mit ins Feldinner gewölbten Bögen die Geraden der Bögen entlang der Gehrung abschneiden.
- Schnittkanten mit feinem Schleifpapier (150 Körnung oder feiner) oder Cuttermesser leicht brechen und vom Sägemehl befreien.



- Bögen an der Wand bzw. Decke ausrichten und anzeichnen.





MONTAGE

- Spachtelkleber ADEFIX® auf die Rückseite des Bogens aufziehen.
- Bogen platzieren und ausrichten.
- Klebeflächen auf der Rückseite der Wandleiste mit Spachtelkleber ADEFIX® in Strangform versehen. Gehrung mit Kleber versehen (siehe Kapitel KLEBERVERBRAUCH).



- Leiste platzieren und ausrichten. Leistenhöhenanpassung mit Spachtelkleber vornehmen. Darauf achten, dass in der Gehrung eine 3 mm breit Kleberfuge stehen bleibt.
- Die restlichen Bögen und Leisten montieren.
- Nach Trocknung des Klebers (ca. 6 Std.) Gehrungen, Stumpfstoße und Anbindungsfugen mit Spachtelkleber ADEFIX® verfugen und glatt spachteln.
- Nach Trocknung (min. 6 Std. und innerhalb von 4 Wochen) endbeschichten (siehe Kapitel ANSTRICH).



- **Mit passend zugeschnittenen Leistenstücken (Parallelschnitt) kann ein zusätzlicher Richtungswechsel vorgenommen werden.**
- **Im Bereich der Deckenfelder mit Außenecken werden an den Außenecken keine Bögen eingesetzt.**



VERKRÖPFUNG

- Wandleiste in die Gehrungslade legen
- Einen 45° Schnitt passend über die äußerste Sockelleistekante ausführen (Außengehrungsschnitt).



- Gegenschnitt ausführen.



- Schnittkante brechen, abstauben und mit Spachtelkleber ankleben.



Die Verkröpfung kann auch unter Zuhilfenahme von Heißkleber hergestellt werden. Dadurch kann die Wandleiste bereits nach einigen Minuten, ohne dass es zu Ungenauigkeiten in der Verkörperung kommt, montiert werden.